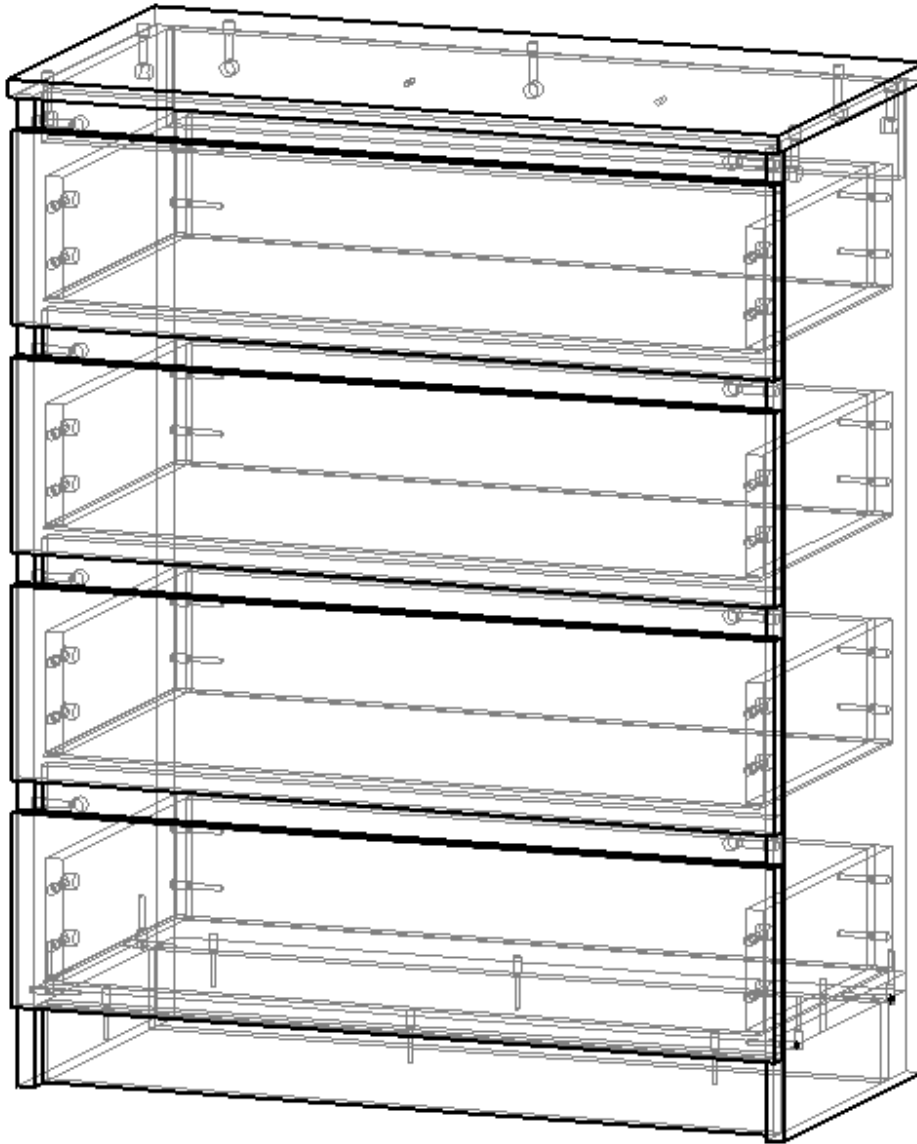
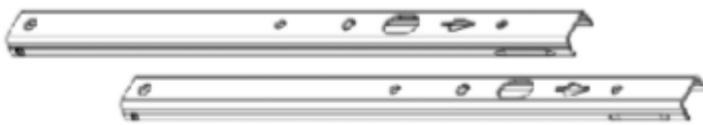


## Комод Стандарт 2



### Фурнітура:

Напрямні телескопічні



4 компл.

Конфірмат



26 шт.

Штифт мініфікса



31 шт.

Ексцентрик мініфікса



31 шт.

Гвинт із дюбелем



2 шт.

Шуруп



16 шт.

Саморіз



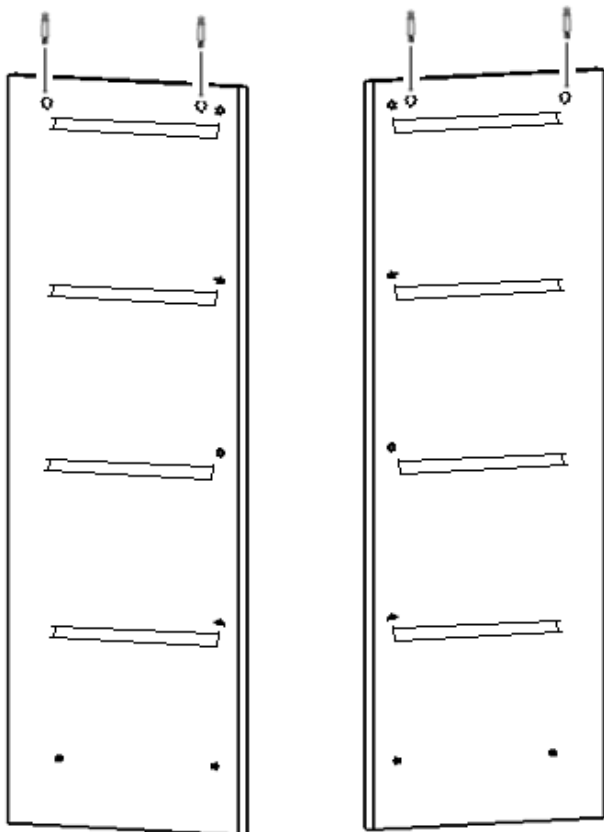
52 шт.

Цвях

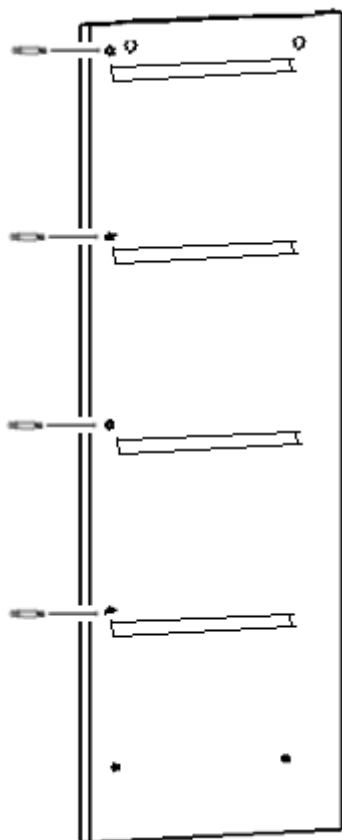


16 шт.

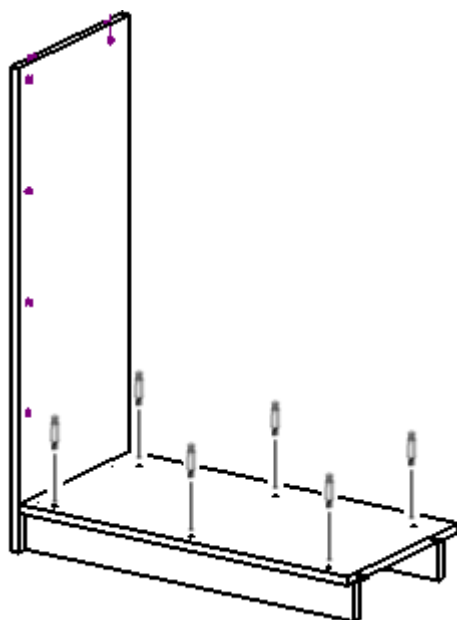
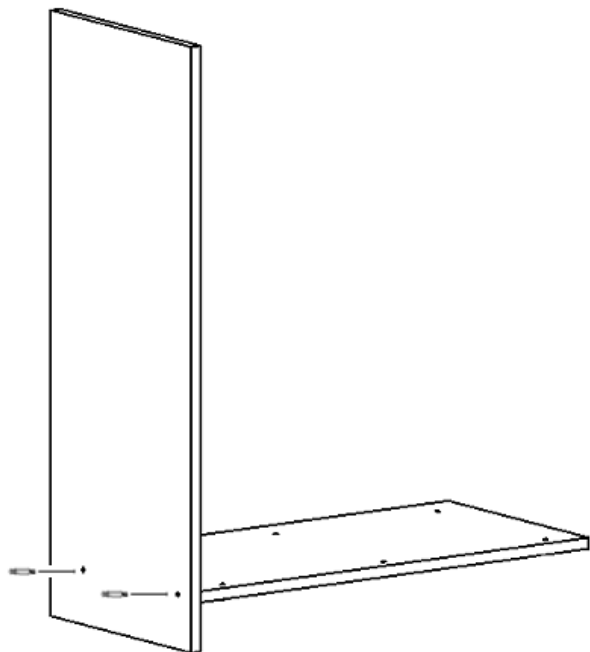
1. У вказані отвори деталей 20.02.06 і 20.02.07 встав ексцентрики мініфіксів і прикрути одну частину телескопічних напрямних за допомогою шурупів.



2. У вказані отвори деталей 20.02.06 і 20.02.07 вкрути штифти мініфіксів.

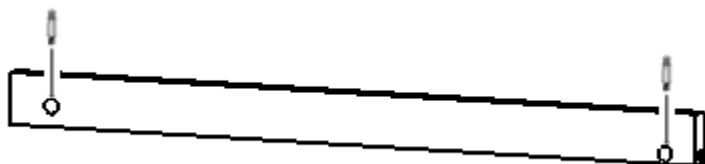


3. За допомогою конфірматів з'єднай деталі 20.02.11 і 20.02.06

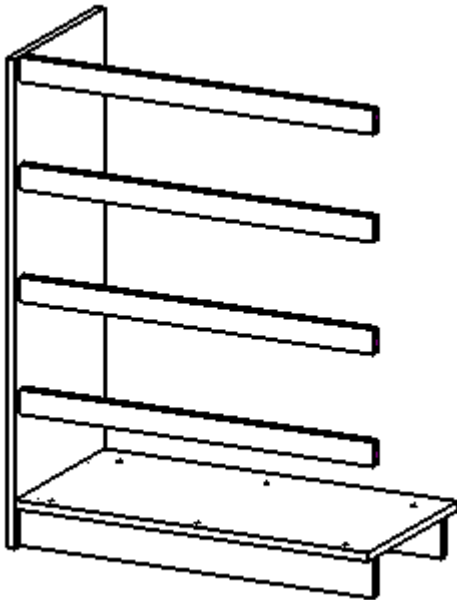


4. За допомогою конфірматів встанови деталі 20.02.10 - 2 шт .

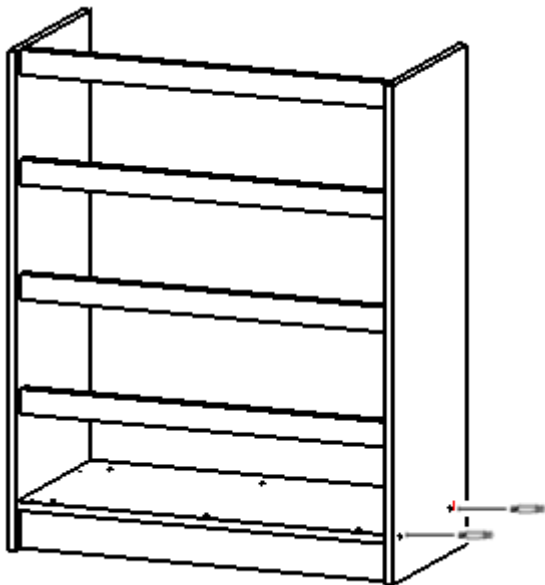
5. У вказані отвори деталей 20.02.05 - 4 шт. встав ексцентрики мініфіксів.



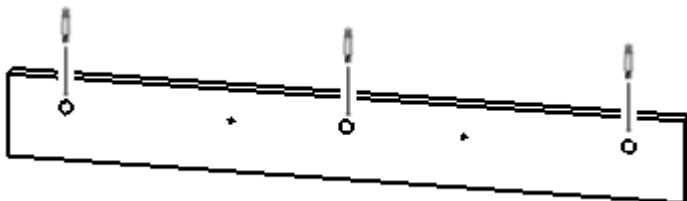
6. З'єднай деталі 20.02.05 - 4 шт. з деталлю 20.02.06, перевіри ексцентрики мініфіксів.



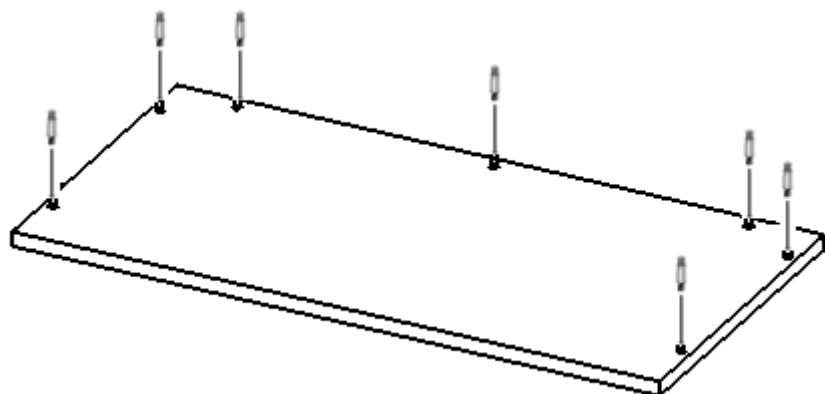
7. Встанови деталь 20.02.07 за допомогою конфірматів, перевіри ексцентрики мініфіксів.



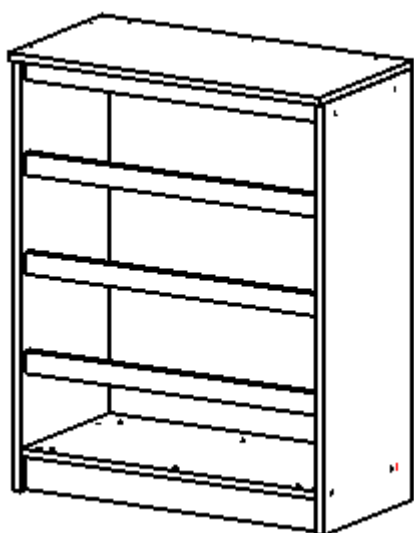
8. У вказані отвори деталі 20.02.08 встав ексцентрики мініфіксів.



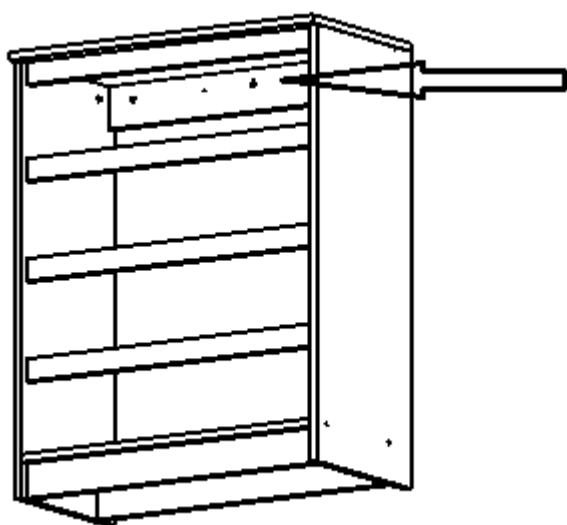
9. У вказані отвори деталі 20.02.09 вкрути штифти мініфіксів.



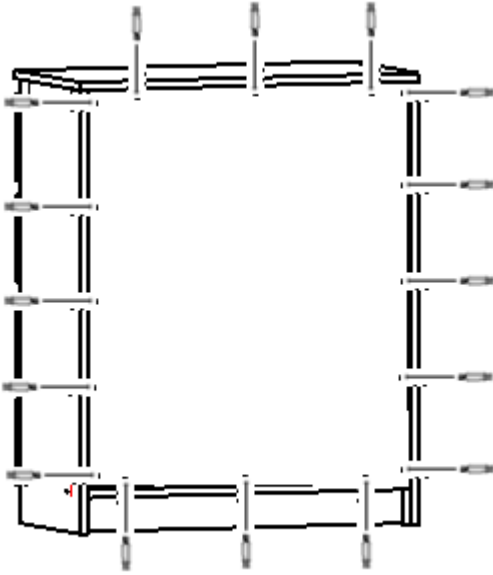
10. Встанови деталь 20.02.09, перевірни эксцентрики мініфіксів.



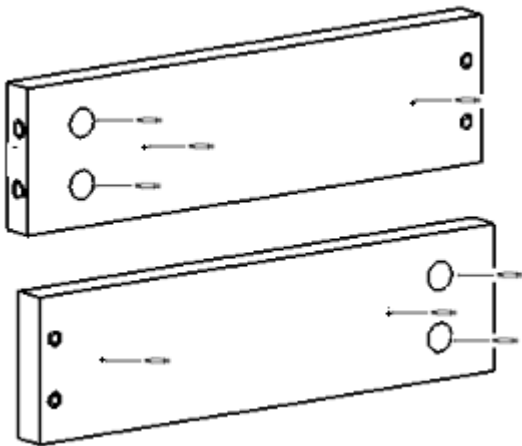
11. Встанови деталь 20.02.08. Перевірни эксцентрики мініфіксів.



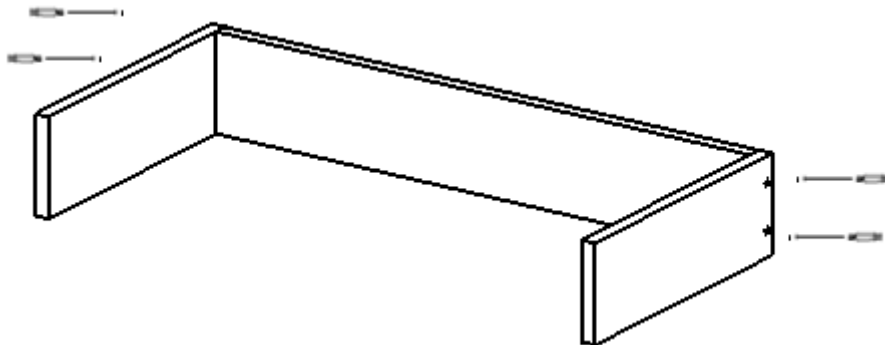
12. У чверть (виїмку) деталей 20.02.06 і 20.02.07 встав задню стінку з ДВП, зафіксуй цвяхами.



13. У вказані отвори деталей 20.02.01 і 20.02.02 встав ексцентрики мініфіксів, прикрути телескопічні напрямні за допомогою саморізів.



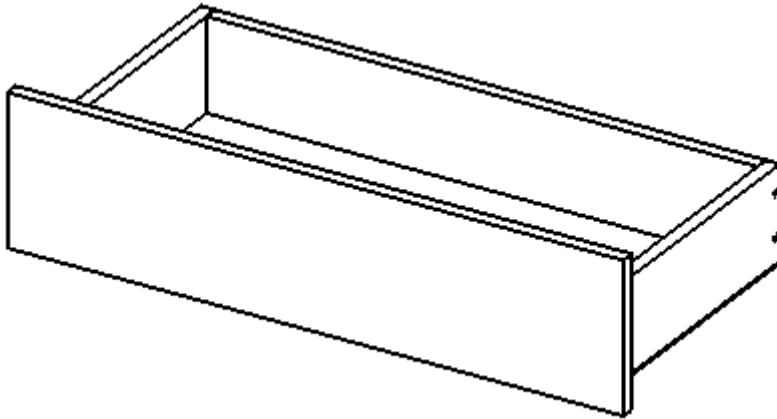
14. За допомогою конфірматів з'єднай деталі 20.02.01, 20.02.02 і 20.02.03



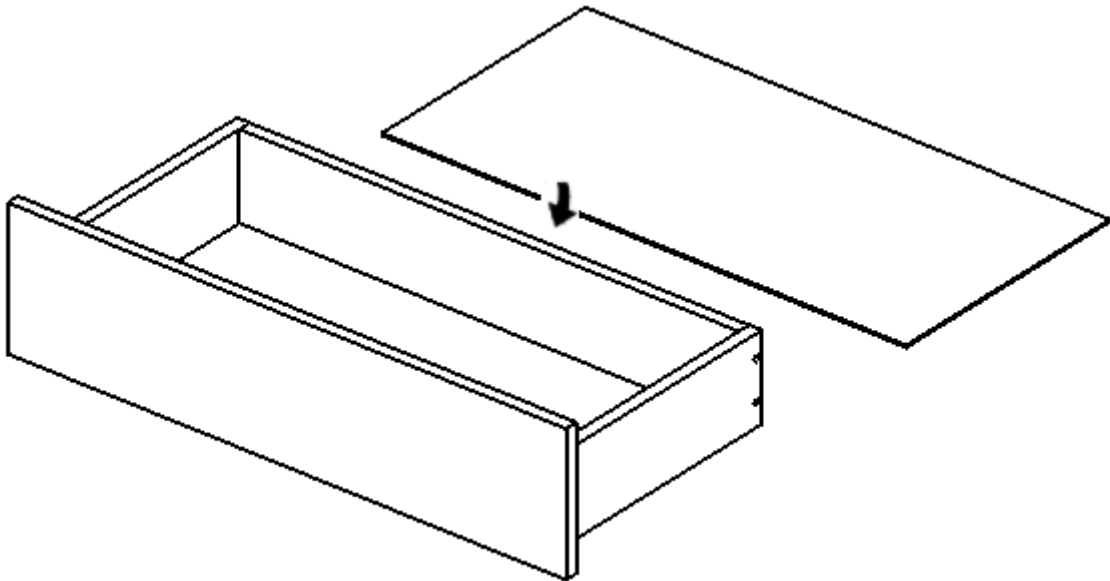
15. У вказані отвори деталі 20.02.13 вкрути штифти мініфіксів.



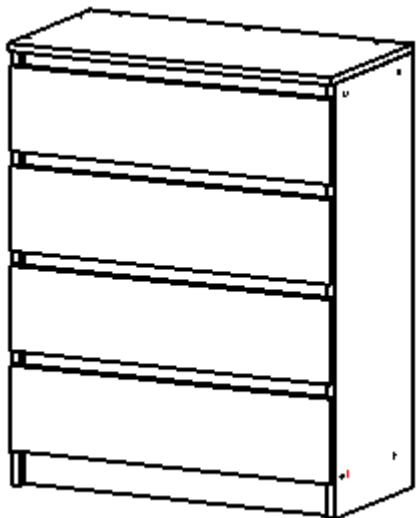
16. З'єднай деталь 20.02.13 з конструкцією, закрути ексцентрики мініфіксів.



17. Деталь 20.02.04 встав в паз деталі 20.02.13, закріпи саморізами.



18. Таким самим чином склади ще три шухляди і встав їх в комод.



19. Прикріпи комод до стіни за допомогою гвинтів з дюбелем.